



SANIFLOR
CALIDAD PARA TU HOGAR

SANITARIOS FLORIDA

PRODUCTO PERUANO

Fabricado en Perú por
SANIFLOR E.I.R.L.
RUC 20304874865

Teléfonos: ☎ 939 266 697
ventas@saniflor.com.pe
saniflor_sh@hotmail.com



SANIFLOR
CALIDAD PARA TU HOGAR
SANITARIOS FLORIDA

INODORO FLORIDA 2 PIEZAS

CON DOBLE PULSADOR
COLOR BLANCO Y AZUL PASTEL

Marca: Florida
Capacidad: 4.8 litros
Característica: ahorrador de agua

Fabricado en Perú por
SANIFLOR E.I.R.L.
RUC 20304874865

Teléfonos: ☎ 939 266 697
ventas@saniflor.com.pe
saniflor_sh@hotmail.com



SANIFLOR
CALIDAD PARA TU HOGAR
SANTARIOS FLORIDA



FICHA TÉCNICA

CARACTERÍSTICAS DEL PRODUCTO

Diseño ergonómico de construcción robusta con cerámica de 10 mm. de espesor, con sistema de descarga S Turvex y espejo de agua de óptimo desempeño, mueble libre de alabeo (base plana).

Cumple con las normas ASME A112.19.2, NTP 239.200 y SEDAPAL.

MATERIAL:

Cerámica porcelanizada de alto brillo por proceso de alta temperatura.

Calidad "A", Tipo I

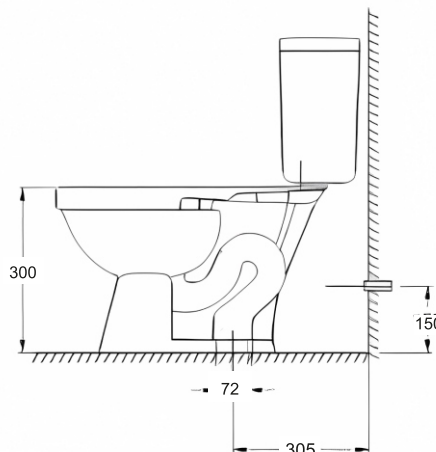
VALVULAS:

Válvula de admisión y descarga certificadas.

Válvula de admisión silenciosa.

Válvula de descarga con sello hermético.

Válvula de descarga de diámetro 4" tipo torre.



ACCESORIOS:

Sistema de sujeción al piso.

CONEXION:

A la alimentación de diámetro de 1/2".

A la descarga se acopla al diámetro de drenaje de 4" con brida sanitaria o anillo de cera.

PRESION DE TRABAJO

Pmin. = 0.25 kg/cm

Pmax. = 6.0 kg/cm

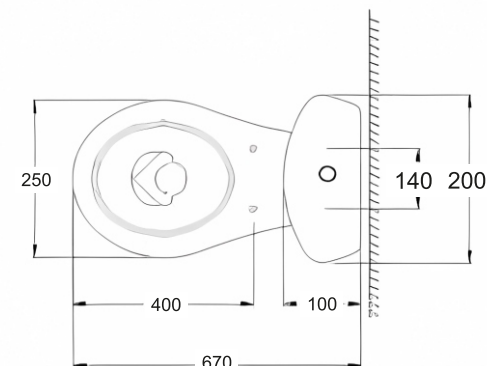
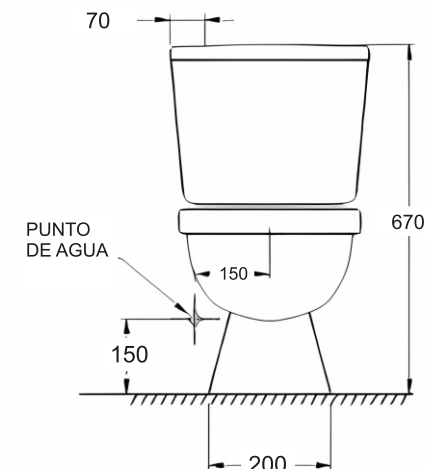
OPERACION:

Doble pulsador de sólidos y líquidos.

GASTO MAXIMO:

4.8 litros por descarga.

Los productos ilustrados pueden sufrir cambios sin previo aviso en su aspecto o partes, como resultado de los procesos de mejora continua al que están sujetos, sin implicar mayor responsabilidad de la fábrica.



Fabricado en Perú por
SANIFLOR E.I.R.L.
RUC 20304874865

Teléfonos: ☎ 939 266 697
ventas@saniflor.com.pe
saniflor_sh@hotmail.com

LAVATORIO FLORIDA BLANCO

Vitrificada

- Especificaciones del Producto
- Elegante diseño con poza amplia y repisa espaciosa ideal para artículos de tocador. - Cerámica vitrificada por proceso de horno de alta temperatura. - Acabado parcializado con fino brillo. - Rebosadero para desalojo de agua sin desbordamiento. - Mayor higiene por su diseño amplitud y profundidad del lavado. - Agujero que permite utilizar diferentes opciones de mezcladoras. - Esmalte de alta resistencia y larga vida. - Mayor espesor de cerámica (alta resistencia) - Espesor de cerámica entre 10 y 12 mm.

Tamaño

- Ancho: 44 cm. (440 mm.) - Alto: 81 cm. (810 mm.) - Profundidad: 34 cm. (340mm.)

Opcional

- Grifería de su preferencia, desagüe, tubo de abasto, Kit de uñas para la sujeción y soporte del lavatorio.
- Colores disponible:



SANIFLOR
CALIDAD PARA TU HOGAR
SANITARIOS FLORIDA

