



SANIFLOR
CALIDAD PARA TU HOGAR

SANITARIOS FLORIDA

PRODUCTO PERUANO

Fabricado en Perú por
SANIFLOR E.I.R.L
RUC 20304874865

Teléfonos: ☎ 939 266 697
ventas@saniflor.com.pe
saniflor_sh@hotmail.com



SANIFLOR

CALIDAD PARA TU HOGAR

**SANITARIOS FLORIDA
INODORO FLORIDA
2 PIEZAS**

CON MANIJA

COLOR BLANCO Y AZUL PASTEL

Marca: Florida

Capacidad: 4.8 litros

Fabricado en Perú por
SANIFLOR E.I.R.L
RUC 20304874865

Teléfonos: ☎ 939 266 697
ventas@saniflor.com.pe
saniflor_sh@hotmail.com

FICHA TÉCNICA



SANIFLOR
CALIDAD PARA TU HOGAR



CARACTERÍSTICAS DEL PRODUCTO

Diseño ergonómico de construcción robusta con cerámica de 10mm de espesor, con sistema de descarga Turvex con sifón jet y espejo de agua óptimo, mueble libre de alabeo (base plana).

Cumple con las normas: ASME A112.19.2, NTP 239.200 y SEDAPAL

MATERIAL:

Cerámica porcelanizada de alto brillo por proceso de alta temperatura.
Calidad "A", Tipo 1

VALVULAS:

Válvula de admisión y descarga certificadas
Válvula de admisión silenciosa
Válvula de descarga con sello hermético
Válvula de descarga de diámetro 4" tipo torre.

ACCESORIOS:

Sistema de sujeción al piso

CONEXION:

A la alimentación diámetro de 1/2"
A la descarga se acopla al diámetro de drenaje de 4" con brida sanitaria o cuello de cera.

PRESION DEL TRABAJO:

Pmin. = 0,25 kg/cm²
Pmax. = 6,0 kg/cm²

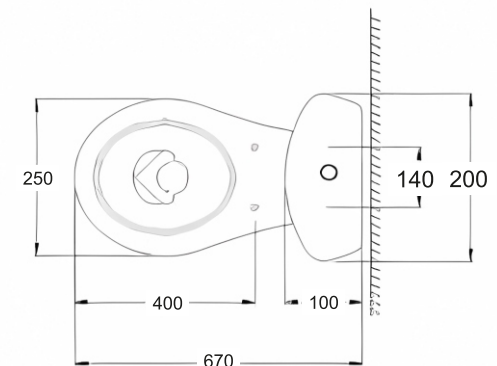
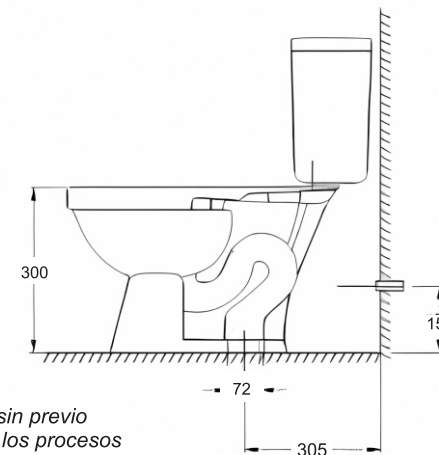
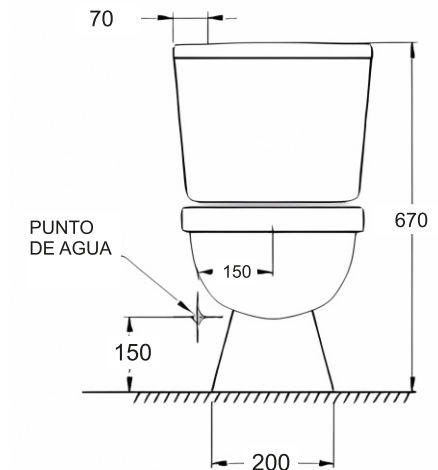
OPERACION:

Jale la manija para una descarga de 4,8 litros

GASTO MAXIMO:

4,8 litros por descarga

Los productos ilustrados pueden sufrir cambios sin previo aviso en su aspecto o partes, como resultado de los procesos de mejora continua al que están sujetos, sin implicar mayor responsabilidad de la fábrica.



Fabricado en Perú por
SANIFLOR E.I.R.L
RUC 20304874865

Teléfonos: ☎ 939 266 697
ventas@saniflor.com.pe
saniflor_sh@hotmail.com